

# MAUER

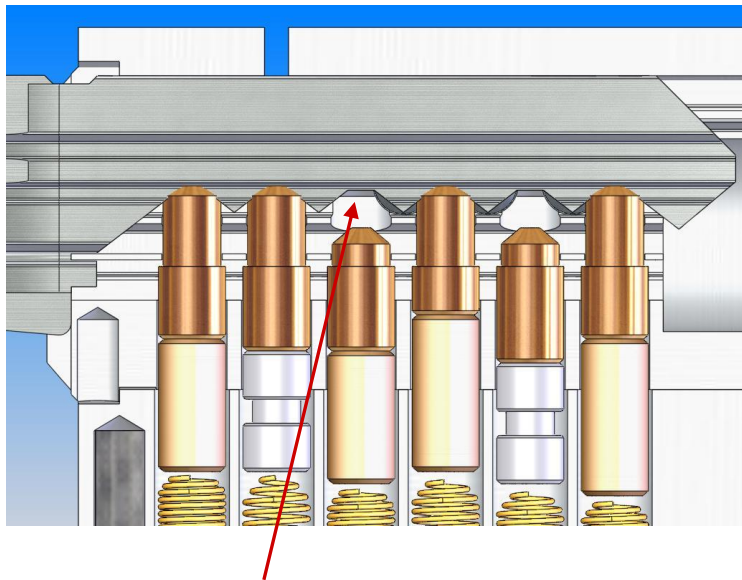
## ASSA ABLOY

# NW4

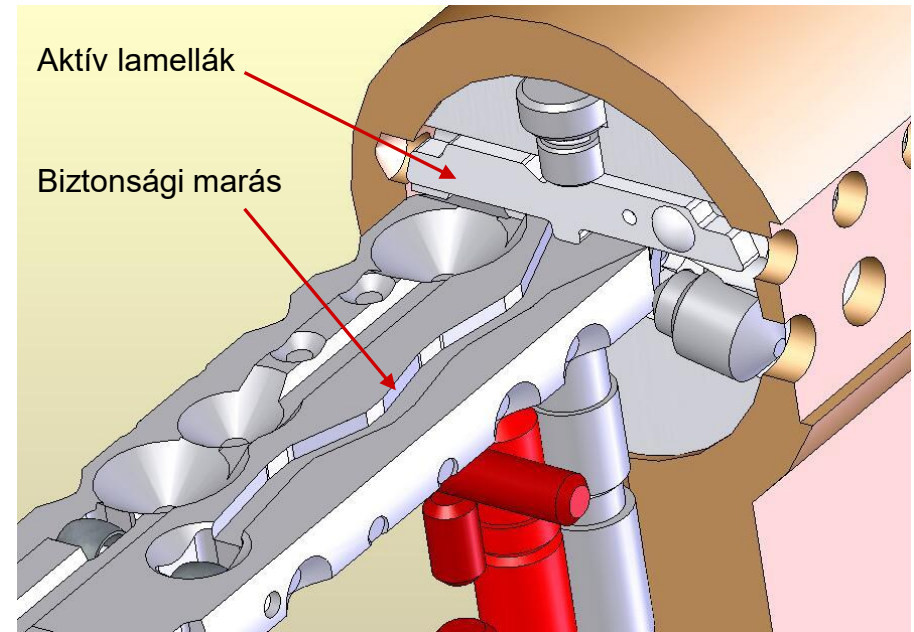
### Csúcskategóriás biztonsági zárbetét

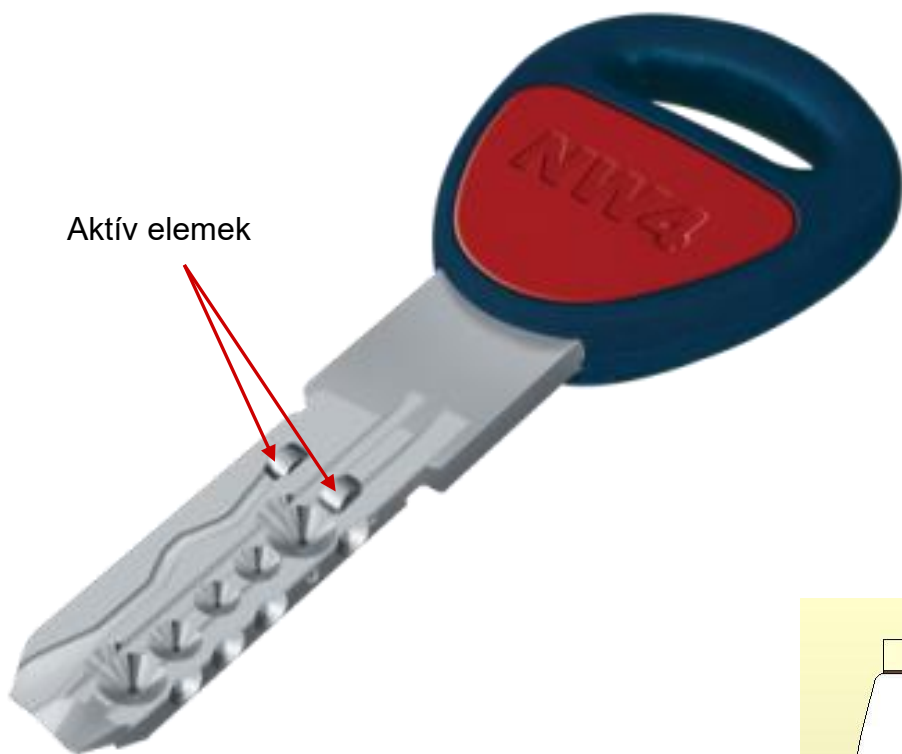
#### Kulcsütéses nyitás (bumping kulcs) elleni védelem

Az ún. kulcsütéses nyitás (bumping) ellen többféle védelmi megoldás létezik: légbuborék létrehozása a kulcs és a csapok között, a csapok speciális kialakítása vagy kiegészítő elemek a zárbetétben. A kulcsütéses nyitás inkább a csapos szerkezetű zárbetétekre jelent veszélyt. A bumping alapját Newton harmadik törvénye (a kölcsönhatás törvénye) adja. Léteznek mechanizmusok, amelyeknél a kulcs és a dekódoló elemek közötti kölcsönhatás védett a fenti törvény alapelvétől, így technikailag ki lehet kerülni a bumping veszélyét. Ilyen megoldás pl. az aktív lamellák, amelyekből az NW szerkezetében 4-et találunk.



A légbuborék a kulcsütéses nyitás elleni védelem alapja



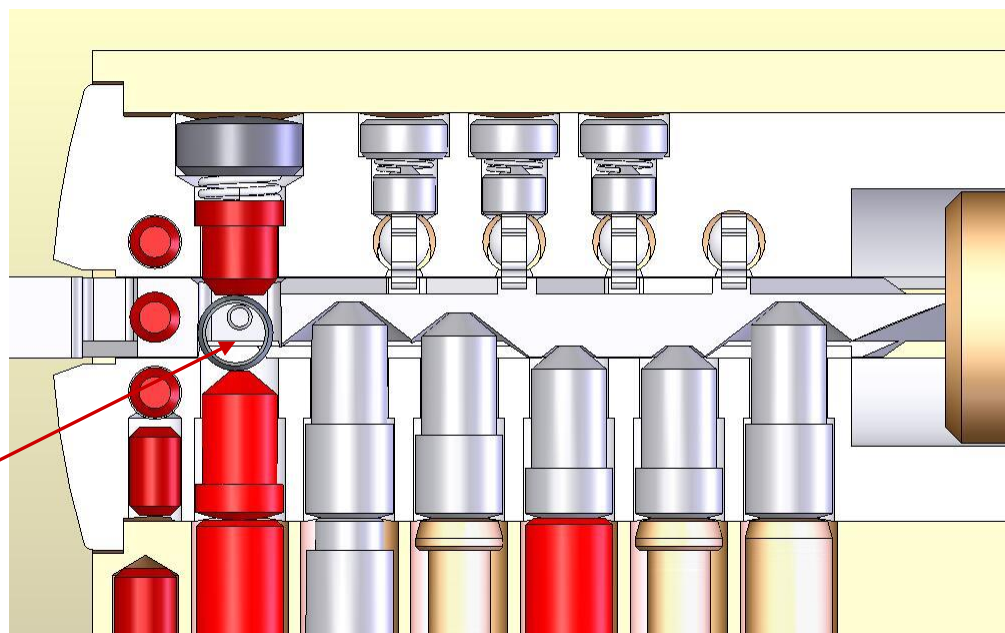


Aktív elemek

Újdonság az NW-nél a kulcsba beépített aktív elemek, az ún. görgők, amelyek extra biztonságot adnak manipuláció ellen, ráadásul lehetetlenné teszik az illetéktelen kulcsmásolást is (a sok szabadalom mellett).

A legtöbb zárgyártónál a hasonló megoldások mindig a kulcs elején találhatók. Csak az NW-nél a két aktív elem a kulcs hátsó részében, az egyedi biztonsági marás végén található. A görgő kódolása az ún. légbuborékban történik.

Görgők kódolása a légbuborékban



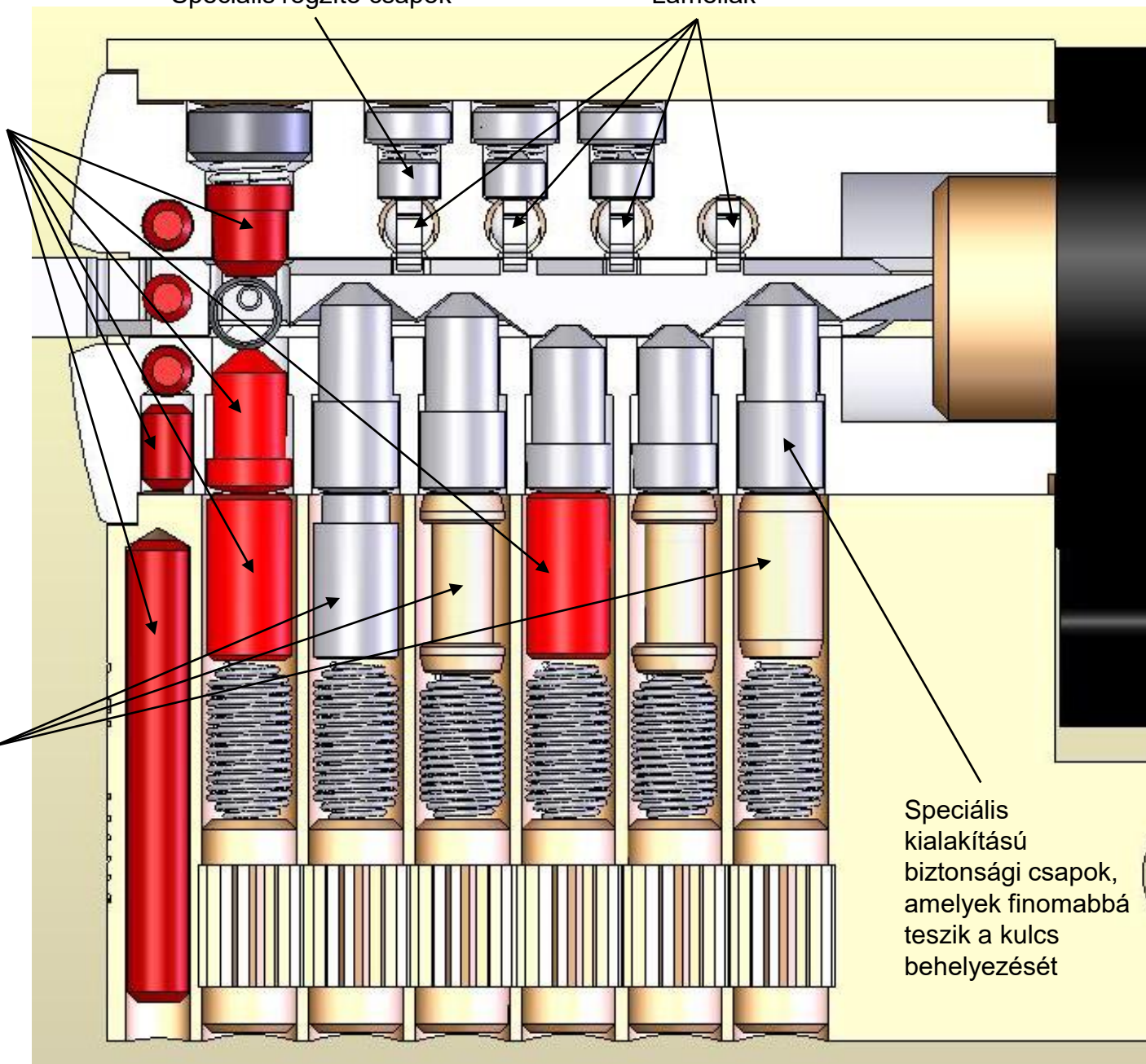
Nagykeménységű  
acélcsapok a  
legmagasabb szintű  
fűrésvédelemért

Speciális rögzítő csapok

Lamellák

Speciális kialakítású  
csapok a jobb  
manipulációs  
védelemért

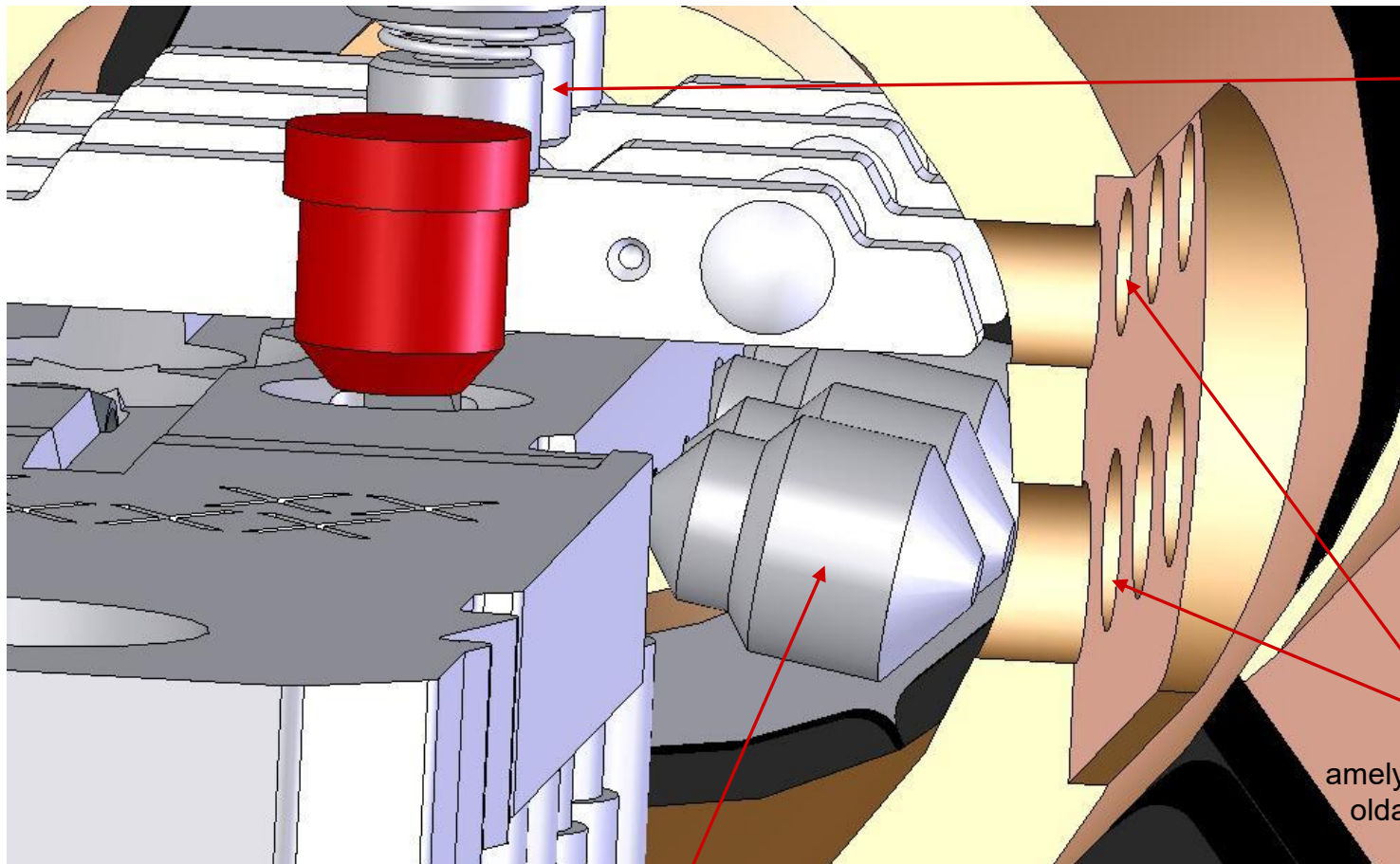
Speciális  
kialakítású  
biztonsági csapok,  
amelyek finomabbá  
teszik a kulcs  
behelyezését



**MAUER**

**ASSA ABLOY**

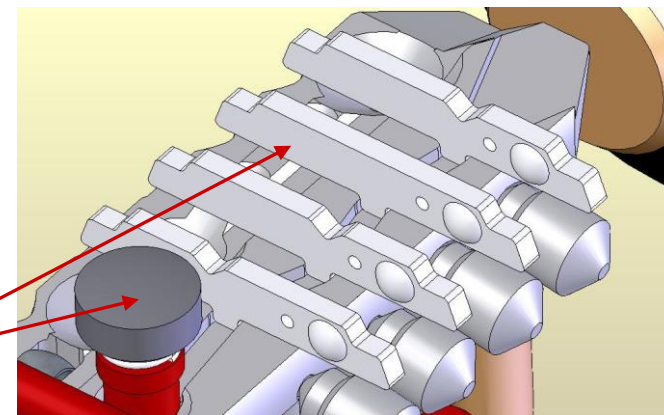
[www.mauer.hu](http://www.mauer.hu)



A kulcs kihúzása után a lamellákat speciális csapok reteszelik

Furatok a házban, amelyekben a lamellák és az oldalsó csapok reteszelnék

A kiegészítő biztonsági csapok és a furatok 10°-kal meg vannak döntve a jobb manipulációs védelem érdekében



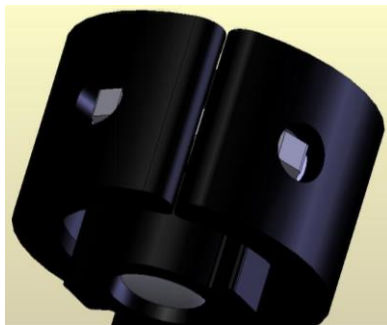
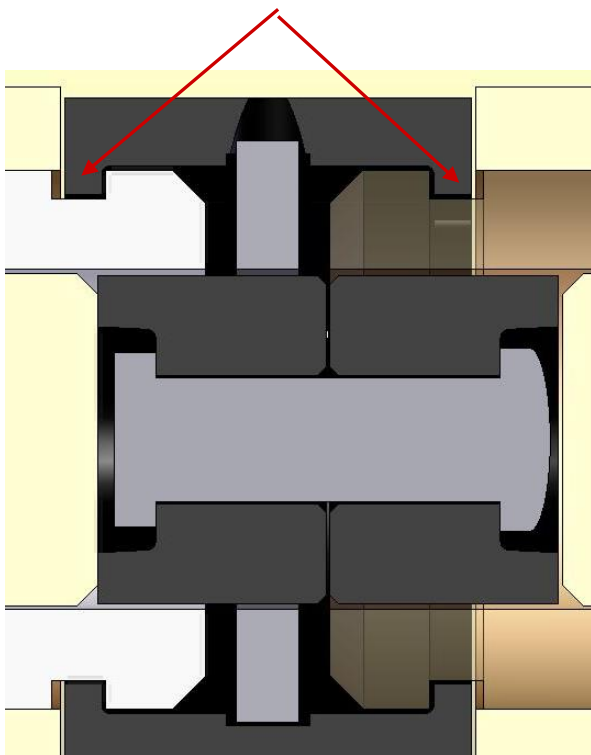
4 db lamella és a görgő aktív kódolása

**MAUER**

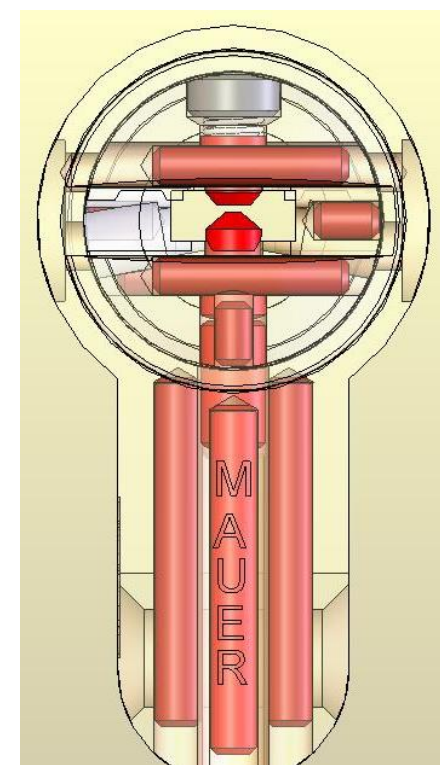
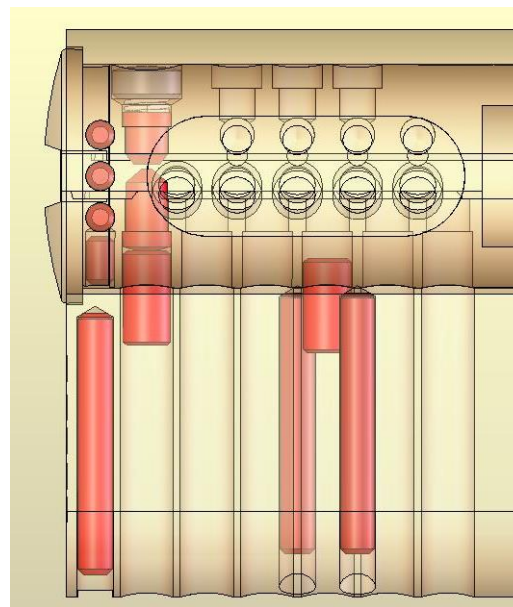
**ASSA ABLOY**

[www.mauer.hu](http://www.mauer.hu)

Egyedülálló összetett tolokavivő, amely összekapcsolja a két hengert, 300%-kal erősebb törésellenállást biztosítva a rögzítőcsavarnál



Nagykeménységű acélcsapok alkotják a teljeskörű fúrásvédelmi rendszert



**MAUER**

**ASSA ABLOY**

[www.mauer.hu](http://www.mauer.hu)

**Vezérképviselet: Primalocks Kft.**

1074 Budapest, Dohány u.71.

Tel: 061 413 6684

Email: [info@mauer.hu](mailto:info@mauer.hu)